



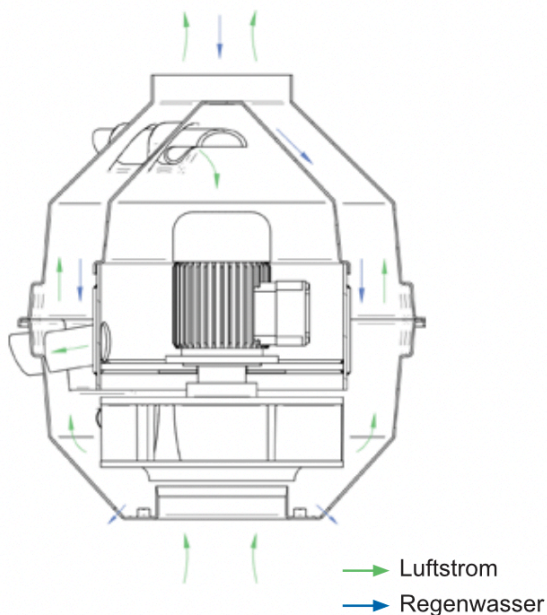
### Sichere Gebäude - Entlüftung

Gerade in der Industrie sowie abwassertechnischen Anlagen wie Klärwerken kommt es immer wieder zu einer sehr korrosiven Umgebung.

Dies führt dazu, dass Anlagenteile und technische Anlagen angegriffen und zerstört werden. Doch dies kann durch eine gute Be- und Entlüftung der Gebäude gut in den Griff bekommen werden.



- **Energieeffizient**
- **Chemisch Beständig**
- **Wetterfest**
- **Auch für ATEX - Zone 1**
- **Große Auswahl an Zubehör**



**Durch eine innovative Konstruktion der Lüftungstechnik kann aggressive Umluft effektiv abgeleitet werden. Mit einem großen Angebot an Zubehör sind viele Anschlußmöglichkeiten vorhanden.**

**Wir unterstützen Sie gern, bei Ihren Projekten.**

Technische und preisliche Änderungen sowie Irrtümer vorbehalten. Der Einsatz des Materials obliegt der Eigenverantwortung des Käufers und die Montage- und Bedienungsanleitungen der Hersteller sind zu beachten.

KEBI 09 - 2023