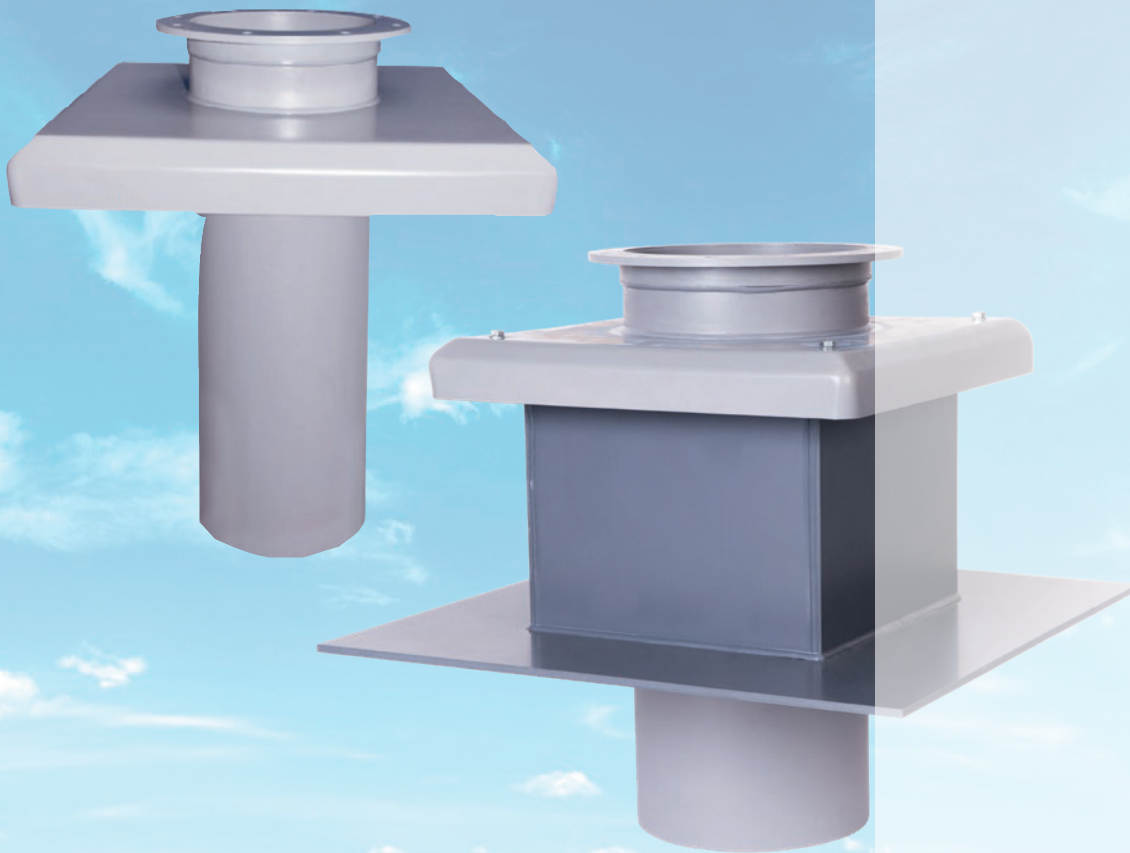


*Mit freundlicher Empfehlung  
von:*



K. E. Bräuning  
Industriebedarf GmbH  
Im Steinkampe 13 D  
38110 Braunschweig  
[www.kebi-armaturen.de](http://www.kebi-armaturen.de)

## Dachaufsätze



Typenreihe  
HF - DA1  
und  
HF - DA2



Dachaufsatz für bauseitigen  
Dachaufsatzsockel für  
HF - Dachventilatoren



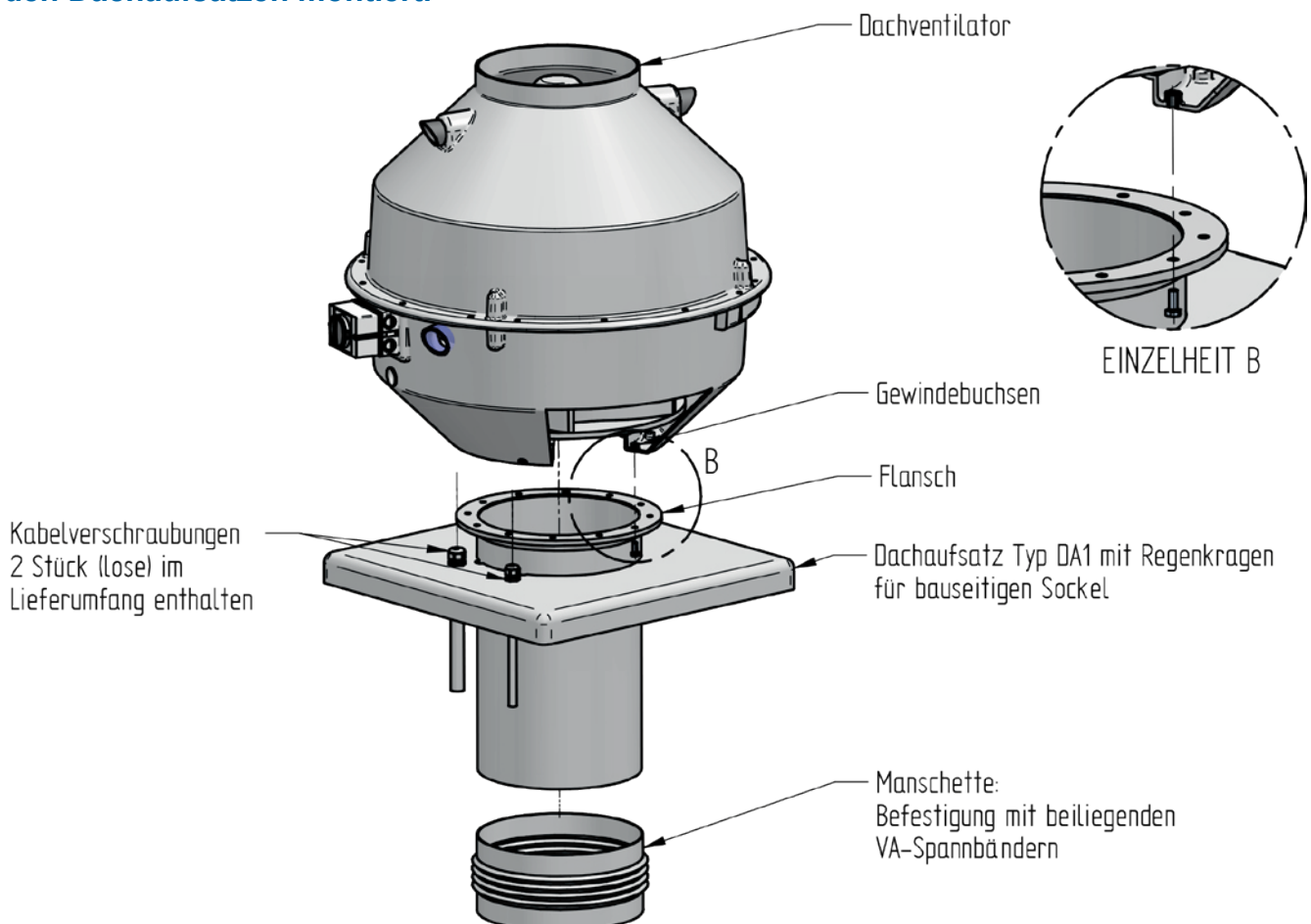
### Eigenschaften

- J zur Montage von Dachventilatoren auf bauseitigen Sockel
- J bei vorhandenen Sockeln
- J Flansch zur direkten Montage eines Ventilators
- J angeformter Regenkragen

### Eckdaten

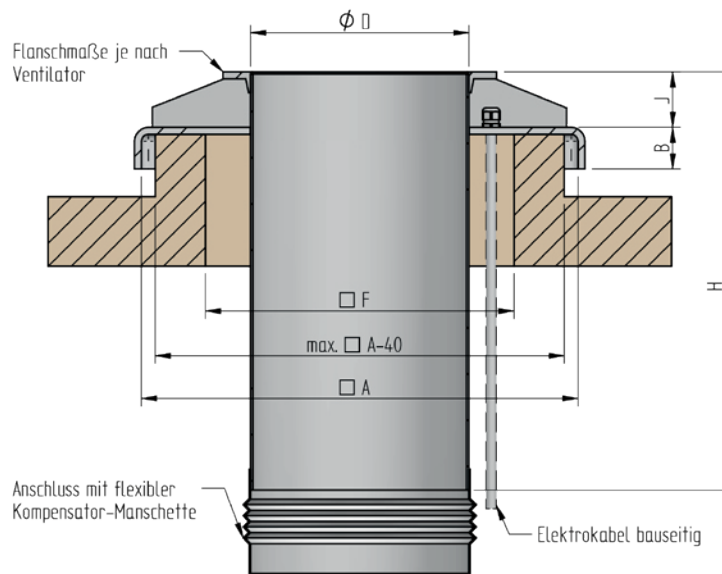
- J für alle Dachventilatoren in den Anschlussnennweiten 110 bis 1000 mm lieferbar
- J standardmäßig aus dem Werkstoff PPs
- J Sonderwerkstoffe optional erhältlich
- J 2 lose Kabelverschraubungen im Lieferumfang enthalten

**HF - Dachventilatoren werden direkt auf den Dachaufsätzen montiert.**





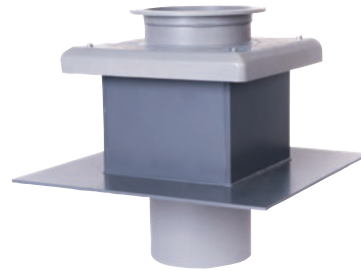
Dachaufsatz für bauseitigen  
Dachaufsatzsockel für  
HF - Dachventilatoren



Baugröße - Typ	Maße [mm]								PPs	Anschluss mit flexibler Kompensator Manschette
	Ø	□A	B	□C	□E	□F	G	H	J	
110-17	350	60	535	200	235	300	600	80	415-010-000100	420-088-100079
160-17	400	60	585	250	285	300	600	80	415-010-000200	420-088-100082
200-17	450	60	630	295	330	300	600	80	415-010-000300	420-088-100085
250-15	450	60	630	295	330	300	600	80	415-010-000400	420-088-100086
250-17	450	60	630	295	330	300	600	80	415-010-000400	420-088-100086
315-15	630	60	745	410	445	300	600	80	415-010-000500	420-088-100087
160-16	400	60	585	250	285	300	600	80	415-010-000600	420-088-100082
200-16	450	60	630	295	330	300	600	80	415-010-000700	420-088-100085
250-16	450	60	630	295	330	300	600	80	415-010-000800	420-088-100086
315-16	630	60	745	410	445	300	600	80	415-010-000900	420-088-100087
355-16	630	60	795	455	495	300	640	120	415-010-001000	420-081-000112
400-16	630	60	795	455	495	300	640	120	415-010-001100	420-081-000113
500-13	1000	60	955	610	655	300	670	150	415-010-001200	420-081-000115
560-13	1000	60	1055	710	755	300	670	150	415-010-001300	420-081-000118
630-13	1000	60	1055	710	755	300	670	150	415-010-001400	420-081-000122
800-13	1300	60	1245	900	945	300	690	170	415-010-001500	420-081-000513
1000-13	1500	60	1445	1100	1145	300	750	230	415-010-001600	420-081-000515

Weitere Ausführungen sind optional erhältlich.

Dachaufsatz mit  
Dachaufsatzsockel bei  
0° Dachneigung für  
HF - Dachventilatoren



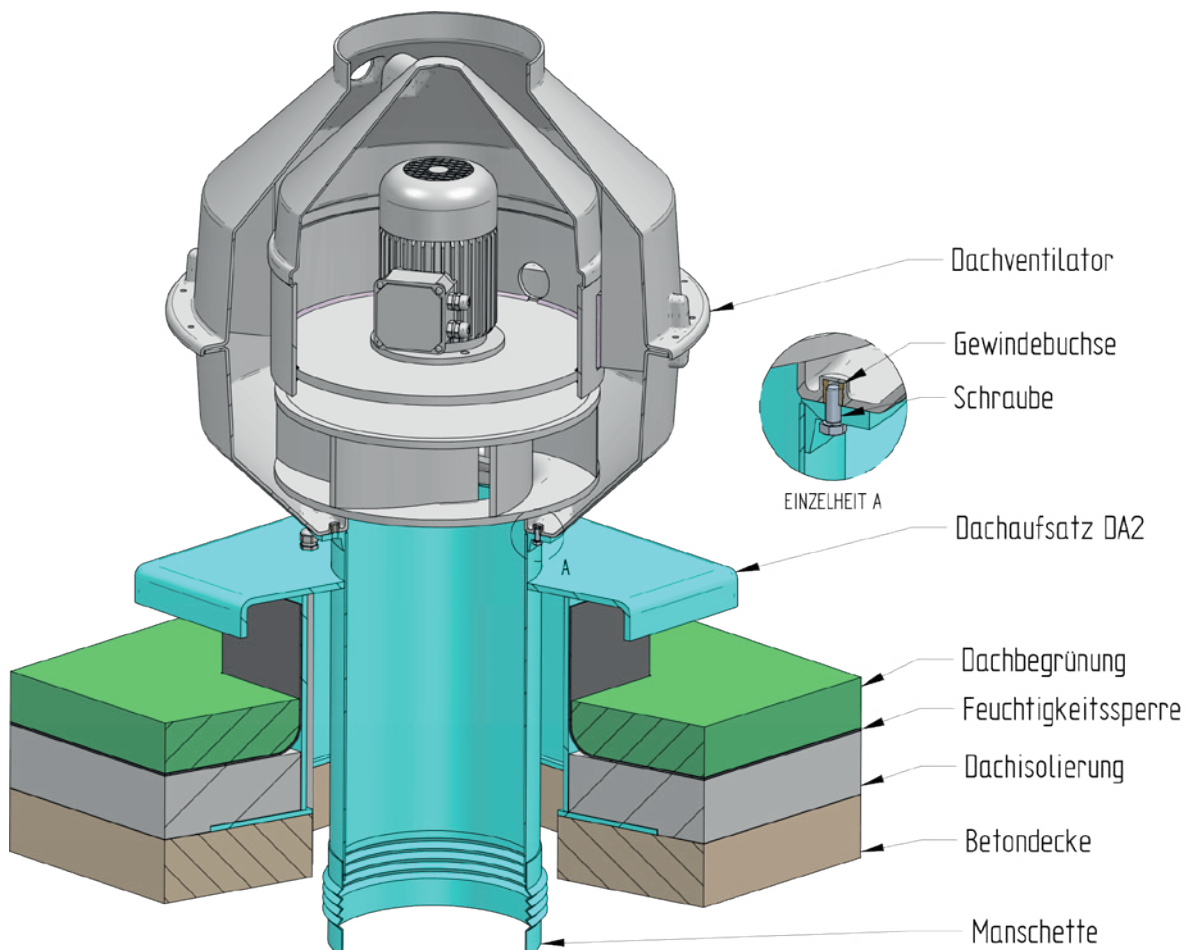
### Eigenschaften

- J zur Montage von Dachventilatoren auf flachen und geneigten Dächern
- J durch den quadratischen PVC Sockel optimal zum Eindichten in das Dach geeignet
- J Flansch zur direkten Montage eines Ventilators
- J optional mit integrierter Jalousieklappe lieferbar

### Eckdaten

- J für alle Dachventilatoren in den Anschlussnennweiten 110 bis 1000 mm lieferbar
- J Standardausführung für 0° Dachneigung, optional bis 45° fixe Dachneigung erhältlich
- J standardmäßig aus dem Werkstoff PPs mit PVC Sockel
- J Sonderwerkstoffe optional erhältlich
- J 2 lose Kabelverschraubungen im Lieferumfang enthalten

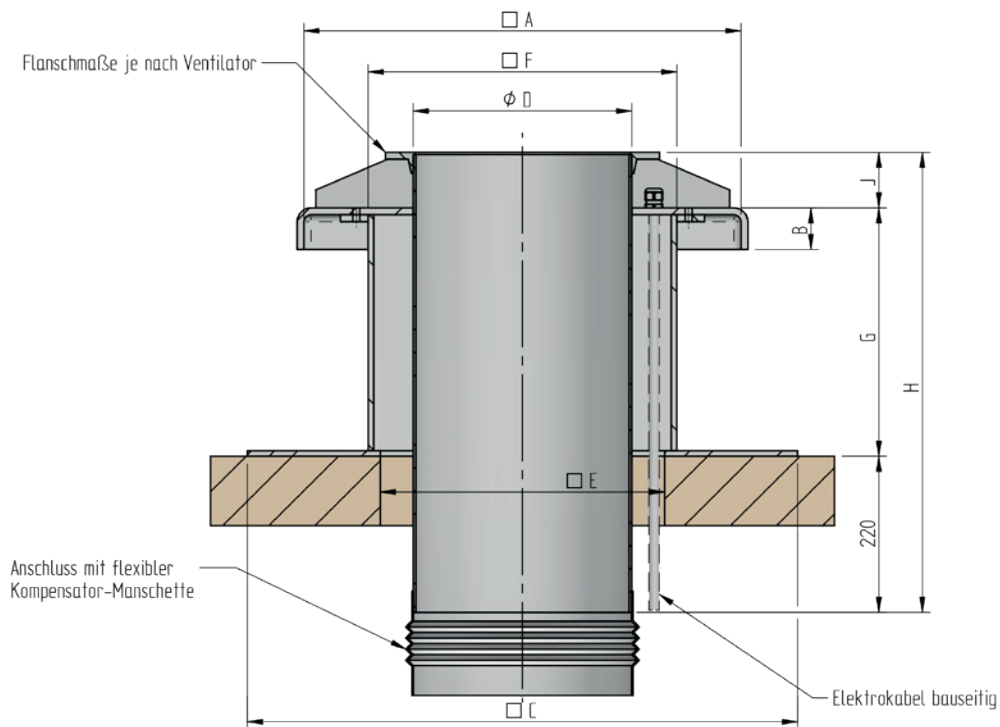
### HF - Dachventilatoren werden direkt auf den Dachaufsätzen montiert







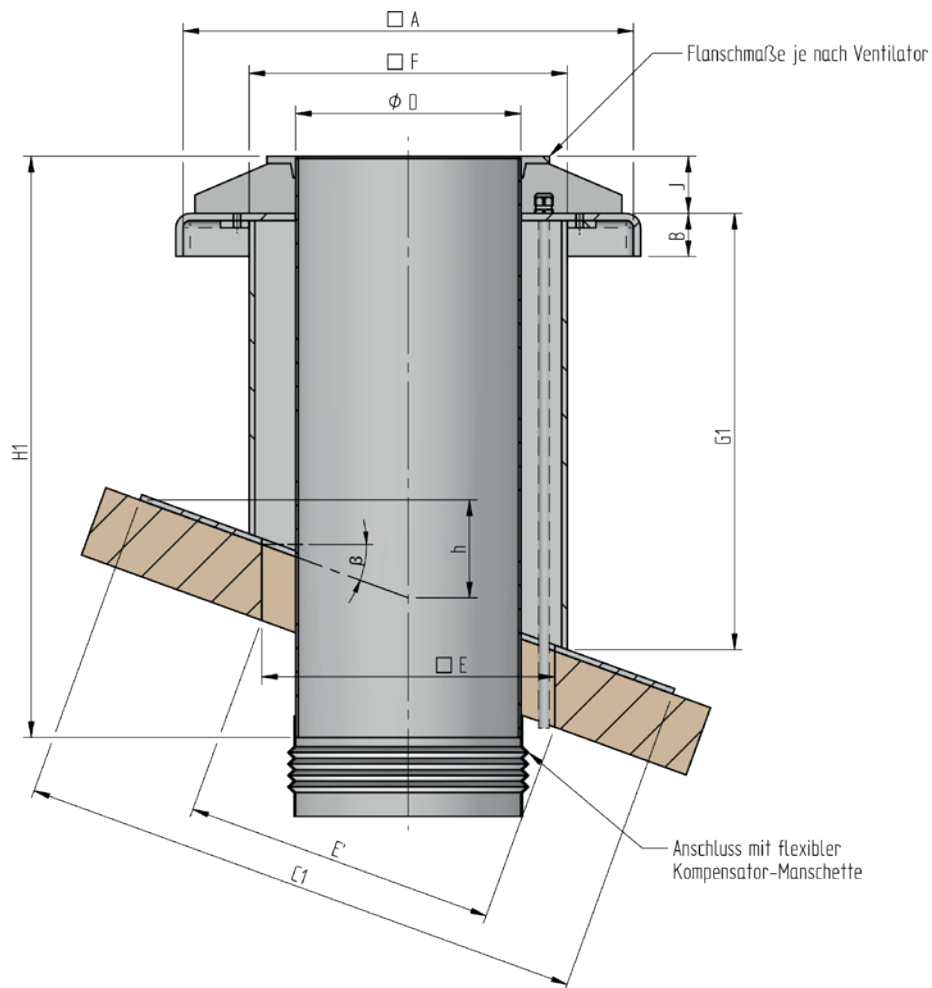
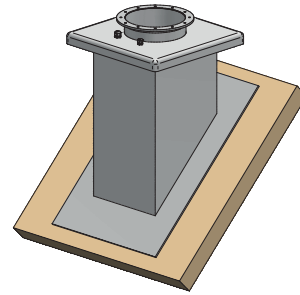
Dachaufsatz mit  
Dachaufsatzsockel bei  
0° Dachneigung für  
HF - Dachventilatoren



Baugröße - Typ	Maße [mm]								PPs / PVC	Anschluss mit flexibler Kompensator Manschette
	Ø	□A	B	□C	□E	□F	G	H	J	Artikel-Nr.
110-17	350	60	535	200	235	300	600	80	415-011-000300	420-088-100079
160-17	400	60	585	250	285	300	600	80	415-011-000600	420-088-100082
200-17	450	60	630	295	330	300	600	80	415-011-000900	420-088-100085
250-15	450	60	630	295	330	300	600	80	415-011-001200	420-088-100086
250-17	450	60	630	295	330	300	600	80	415-011-001200	420-088-100086
315-15	630	60	745	410	445	300	600	80	415-011-001500	420-088-100087
160-16	400	60	585	250	285	300	600	80	415-011-001800	420-088-100082
200-16	450	60	630	295	330	300	600	80	415-011-002100	420-088-100085
250-16	450	60	630	295	330	300	600	80	415-011-002400	420-088-100086
315-16	630	60	745	410	445	300	600	80	415-011-002700	420-088-100087
355-16	630	60	795	455	495	300	640	120	415-011-003000	420-081-000112
400-16	630	60	795	455	495	300	640	120	415-011-003300	420-081-000113
500-13	1000	60	955	610	655	300	670	150	415-011-003600	420-081-000115
560-13	1000	60	1055	710	755	300	670	150	415-011-003900	420-081-000118
630-13	1000	60	1055	710	755	300	670	150	415-011-004200	420-081-000122
800-13	1300	60	1245	900	945	300	690	170	415-011-004500	420-081-000513
1000-13	1500	60	1445	1100	1145	300	750	230	415-011-004800	420-081-000515

Weitere Ausführungen sind optional erhältlich.

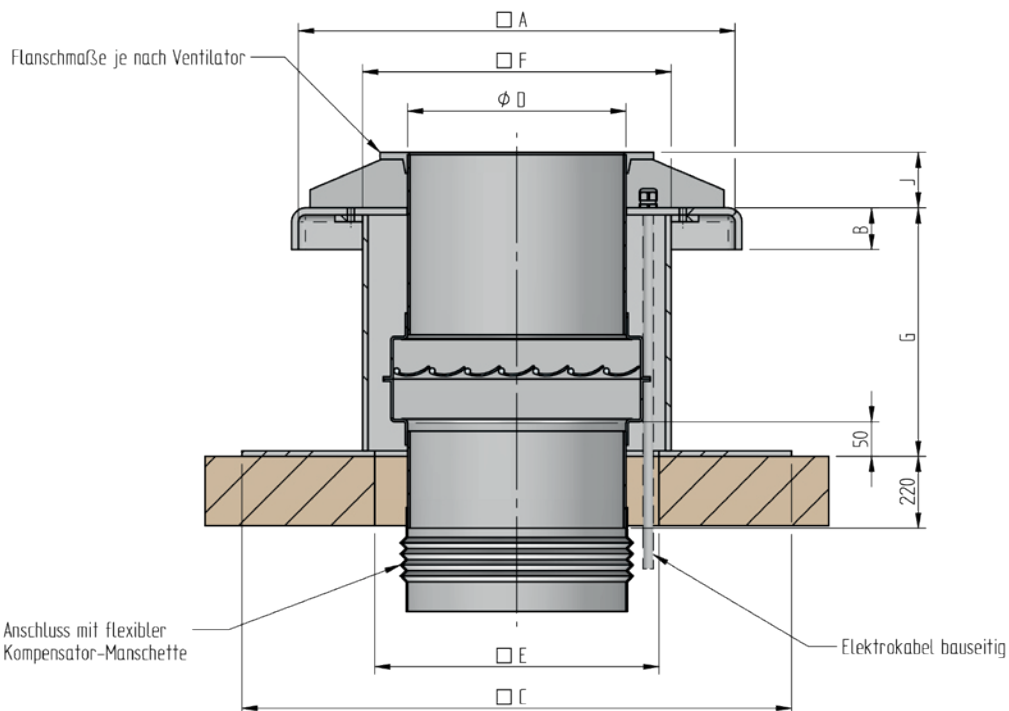
Dachaufsatz mit  
Dachaufsatzsockel bei  
Dachneigung bis 45° für  
HF - Dachventilatoren



Bitte geben Sie ihre Dachneigung bekannt.  
Sie erhalten ein individuelles Maßblatt.



Dachaufsatz mit  
Dachaufsatzsockel und  
Jalousieklappe  
bei 0° Dachneigung für  
HF - Dachventilatoren



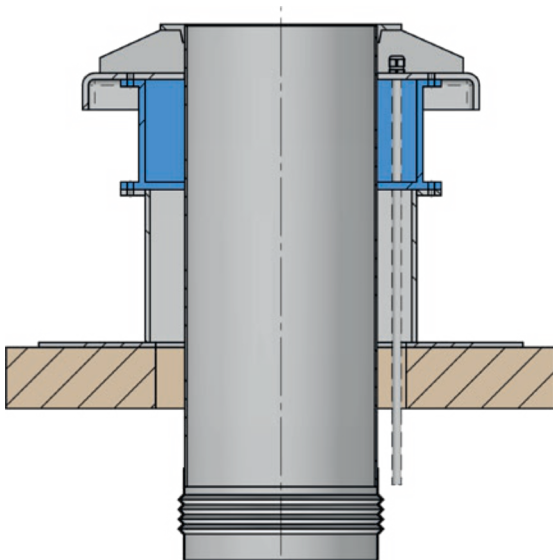
Baugröße - Typ	Maße [mm]								PPs / PVC	Anschluss mit flexibler Kompensator Manschette
	Ø	□A	B	□C	□E	□F	G	H	J	Artikel-Nr.
110-17	350	60	535	200	235	300	600	80	415-014-000200	420-088-100079
160-17	400	60	585	250	285	300	600	80	415-014-000400	420-088-100082
200-17	450	60	630	295	330	300	600	80	415-014-000600	420-088-100085
250-15	450	60	630	295	330	300	600	80	415-014-000800	420-088-100086
250-17	450	60	630	295	330	300	600	80	415-014-000800	420-088-100086
315-15	630	60	745	410	445	300	600	80	415-014-001000	420-088-100087
160-16	400	60	585	250	285	300	600	80	415-014-001200	420-088-100082
200-16	450	60	630	295	330	300	600	80	415-014-001400	420-088-100085
250-16	450	60	630	295	330	300	600	80	415-014-001600	420-088-100086
315-16	630	60	745	410	445	300	600	80	415-014-001800	420-088-100087
355-16	630	60	795	455	495	300	640	120		420-081-000112
400-16	630	60	795	455	495	300	640	120		420-081-000113
500-13	1000	60	955	610	655	300	670	150		420-081-000115

Weitere Ausführungen sind optional erhältlich.



Zubehör  
Sockelverlängerung für  
Dachaufsatz mit  
Dachaufsatzsockel bei  
0° Dachneigung für  
HF - Dachventilatoren

## Sockelverlängerung Einbausituation in Verbindung mit Dachaufsatzsockel DA2



## Einsatzbeschreibung

Eine Sockelverlängerung ist für Einsatzfälle vorgesehen, bei denen bei vorhandenen Dachaufbauten des Typs DA2 höhere Dachaufbauten (Dämmung, Eindichtung, Kiesschüttung, ...) überbrückt werden müssen.



K. E. Bräuning Industribedarf GmbH  
Im Steinkampe 13 D  
38110 Braunschweig / Wenden  
Telefon 0 53 07 / 92 04 - 0  
Telefax 0 53 07 / 92 04 - 44

[www.kebi-armaturen.de](http://www.kebi-armaturen.de)  
[verkauf@kebi-armaturen.de](mailto:verkauf@kebi-armaturen.de)

Stand August 2019