

### Wasserzählerschacht aus PE-HD für Zähler DN 40 QN 10 (Q3=16) bis DN 100 QN 60 (Q3=100)

Dieses Schachtsystem ist ideal für die Aufnahme von Messinstrumenten oder Regelarmaturen bis zur Nennweite DN 100.

Einsetzbar überall dort, wo kostengünstige Alternativen zu herkömmlichen Schachtbauwerken gesucht werden.

Die Standardausführung hat einen Innendurchmesser von 1000 mm und eine Einstiegsleiter gemäß den Anforderungen der Berufsgenossenschaft.

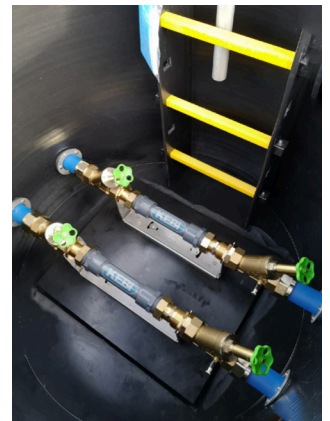
Auf Wunsch ist eine Edelstahl - Einstiegshilfe lieferbar und bauseits einzusetzen.



Der obere Abschluss sollte mit einer handelsüblichen, tagwasserdichten Abdeckung und einem Betonauflagering erfolgen. Somit erhalten Sie die nötig Schwerlastfähigkeit und Dichtigkeit des Schachtkörpers.



Immer mehr Projekte für den Bau von Häusern, Wohnanlagen und Industriegeländen haben die Aufgabe, die Hausanschlüsse für Wasser, dezentral und gut zugänglich für die Versorgungsunternehmen zu machen. Unsere individuell gestalteten Schachtsysteme können auch bis zu zwei Wasserzähleranlagen QN 10 (Q3=16) aufnehmen.



#### Vorteile:

- Leichte und auftriebsichere Bauform
- Durch mehrteilige Bauform ist die Armaturenmontage im offenen Bodenteil möglich
- Standardrohrdeckung 1,25 m, variabel verlängerbar

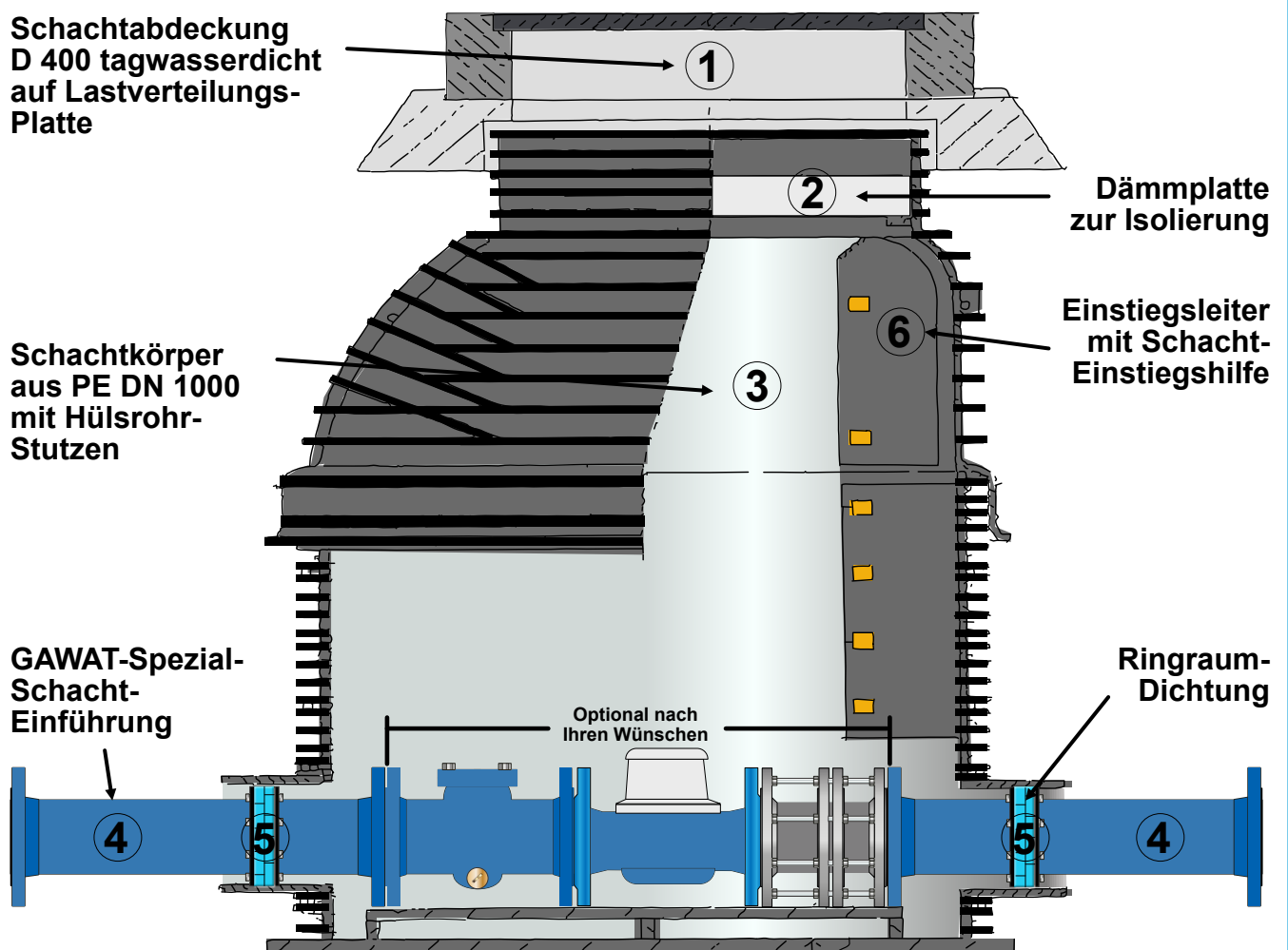


Technische und preisliche Änderungen sowie Irrtümer vorbehalten. Der Einsatz des Materials obliegt der Eigenverantwortung des Käufers und die Montage- und Bedienungsanleitungen der Hersteller sind zu beachten.

KEBI 01 - 2024

### Das GAWAT Mess- und Regelschachtsystem - Schnell geliefert und komplett auf der Baustelle -

- Das GAWAT Mess- und Regelschachtsystem von KEBI-Armaturen ist die ideale Lösung für Versorger und Planer, die Zeit und Kosten sparen möchten, ohne dabei auf Qualität und Sicherheit zu verzichten. Unser bewährtes Produktsortiment bietet bei Anschlussgrößen von DN 80 und DN 100 sehr kurze Lieferzeiten, sodass Sie schnell und unkompliziert mit der Montage beginnen können.
- Dank der vollständigen Zusammenstellung des Schachtsystems erhalten Sie alle notwendigen Bauteile für eine einfache Montage vor Ort. Integrierte Einstiegsleiter und separate Einstiegshilfe sorgen für einen sicheren und ergonomischen Zugang zum Schacht, welches die Sicherheit Ihrer Mitarbeiter gewährleistet.
- Mit dem GAWAT Armaturenschacht können Sie nicht nur Zeit und Kosten sparen, sondern auch auf eine hochwertige und bewährte Lösung setzen.



Technische und preisliche Änderungen sowie Irrtümer vorbehalten. Der Einsatz des Materials obliegt der Eigenverantwortung des Käufers und die Montage- und Bedienungsanleitungen der Hersteller sind zu beachten.

KEBI 01 - 2024